

APPLICATORI

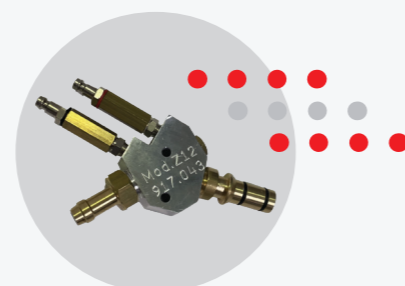
PISTOLA JGUN01-A

- Corpo pistola realizzato in polimero stampato ad alto isolamento
- Generatore di alta tensione interno alla pistola
- Capacità di carica 80 KV DC polarità negativa 100 microA
- Tensione di ingresso 0 - 10 Veff/18 kHz
- Circuito di protezione contro le scariche
- Ugello a Ventaglio e a diffusore
- Generatore di alta tensione sostituibile
- Canna polvere interna sostituibile
- Sagoma pistola raccordata per una facile pulizia
- Certificato Atex Cesi 16 Atex 0126X
- Misure 600-700-800-1000-1200



POMPA VENTURI Z12

- Corpo pompa in alluminio con inserti in ottone
- Regolazione pneumatica della portata (5-25 Kg/h)
- Raccordi rapidi con valvole di non ritorno
- Consumo aria a 6 bar 150 NI/min



KIT CONTROLLO APPARECCHIATURE

- KV metro: controllo efficienza pistola
- Mohm metro: controllo dello stato elettrico degli ugelli
- Bacchetta integrità: controllo dello stato degli involucri della pistola
- Misuratore venturi/ugello: controllo del consumo tubo venturi e ugello



generatore modulo di comando JGEN 01

- 50 programmi memorizzabili
- J-Flow Control circuito di controllo della portata aria
- Sistema di navigazione per la regolazione dei parametri
- 3 programmi preimpostati (Piani, Gabbia, Riverniciato)
- Programma Smartcoat riduce l'overspray in funzione della gabbia di Faraday
- Programma Jolly, con un semplice doppio clic si può passare da un'impostazione all'altra
- Porta 485
- Funzione Clean comando di pulizia



Tutti i moduli JGen possono essere collegati in rete e sfruttare la funzione Cloning utilizzata sui moduli automatici

ZEUS

ELECTROSTATIC SYSTEM

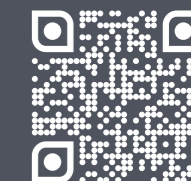
coating your world

www.zeus-el.it



CONTROLLI APPLICATORI MOVIMENTAZIONE

Find out more
about ZEUS



 **ZEUS ELECTROSTATIC SYSTEM S.R.L.**
 Tel. +39 0532 800 335 | zeus@zeus-el.it

CONTROLLI

MODULO DI COMANDO PER SISTEMI ZEUS MOD JSC01/JSC02

- Il modulo JSC supervisiona le funzionalità degli impianti
- Collegamento al Mes aziendale
- Collegamento in teleassistenza alla Zeus
- Collegamento al terminale remoto posto in cabina
- Controllo bilancia sotto il filtro
- Controllo stato ghigliottina scarico polvere filtro
- Controllo sistema pulizia cartucce
- Controllo grado intasamento
- Controllo consumi elettrici
- Controllo temperatura cuscinetti ventilatori
- Controllo emissioni in atmosfera
- Controllo sistema di recupero
- Controllo impostazione parametri spruzzatura
- Controllo creazione ricette
- Controllo allarmi pistole
- Controllo livelli polvere
- Controllo consumo polvere ed esportazione dei dati relativi ai consumi polvere quotidiani
- Gestione cambio tinta
- Impostazione manuale posizione orizzontale reciprocatore
- Impostazione manuale oscillazione verticale
- Regolazione velocità avanzamento
- Consenso spruzzo pistole
- Controllo portale lettura profondità e attivazione pistole verticali
- Controllo velocità del traino



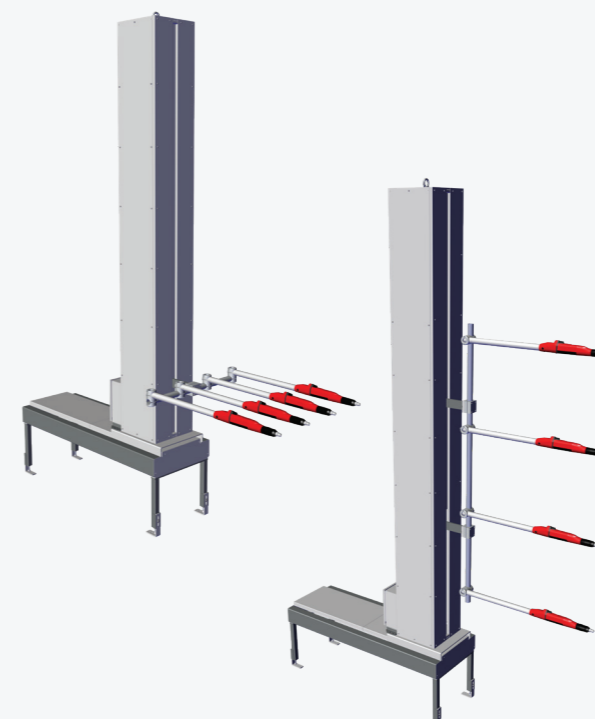
Plc dedicato alla raccolta e controllo di tutte le funzioni dell'impianto

- Comunicazione con la rete aziendale mediante porta ethernet
- Interfacciamento con armadio serie Jgen01 mediante porta 485
- Interfacciamento con armadio serie Jgen 02 mediante Ethernet
- Interfacciamento con super color center
- Interfacciamento con quadro cabina
- Presentazione dati tramite pannello touch screen
- Tensione di alimentazione 220 mono fase/50Hz
- Consumo di energia 100 VA
- Livello protezione parti elettriche IP 54
- Access point wi-fi
- Collegamento via ethernet con rete aziendale

Portale lettura

- Barriere orizzontali a passo 2,5 cm delle ottiche per controllo della posizione delle pistole
- Barriera verticale lettura pezzo passo fotocellule 2 cm
- Comunicazione mediante porta profinet
- Staffe di supporto
- Encoder programmabile da installare sul gruppo di traino

MOVIMENTAZIONE

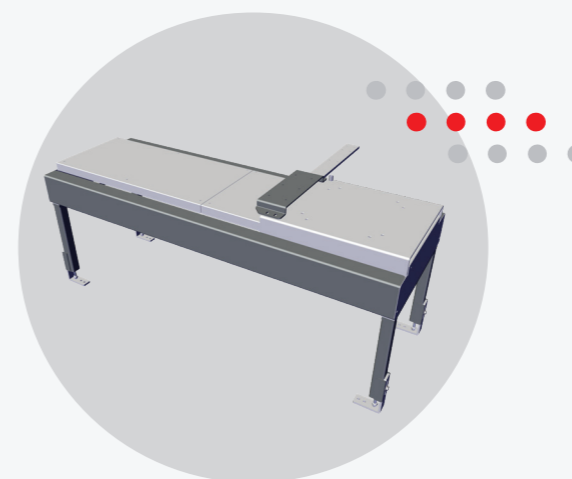


RECIPROCATORE VERTICALE

- Struttura in acciaio verniciata a polveri
- Corsa utile mm 1500-2000-2500-3000
- Guida realizzata in alluminio con riporti in acciaio
- Carrello singolo nella versione reciprocatore
- Ruote del carrello realizzate in acciaio ad alta resistenza
- Carico massimo applicabile al carrello 200 Nm
- Velocità del carrello regolabile da 0 a 50 m'
- Consumo di energia 0,75 KW
- Corsa e velocità regolabili
- Motore controllato da inverter digitale monofase 220V
- Pulsante di emergenza
- Grado di protezione delle parti elettriche IP 55
- Selezione modalità di funzionamento (manuale/automatica); in quella automatica la partenza del reciprocatore è comandata dal trasportatore
- Cavi elettrici antifiamma

Disponibile anche a CORSA CORTA

- Corsa utile regolabile da 100 a 1000 mm
- Doppio carrello per una migliore bilanciatura delle pistole in verticale nella versione corsa corta

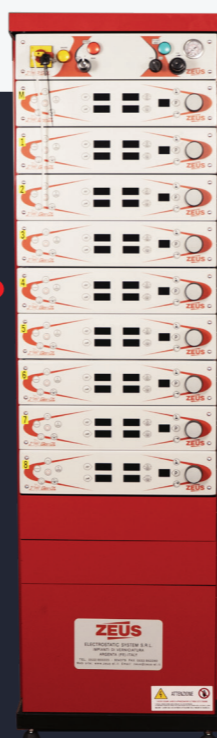


BASE MOTORIZZATA

- Corsa base motorizzata mm 500-1000-1500-2000
- Binari a pavimento con cremagliera
- Sistema antiribaltamento dei reciprocatori
- Cassetta IP54 con inverter movimentazione
- Realizzato in conformità alla Direttiva Macchine 89/392 e ATEX zona 22

ARMADIO RACK

- Altezza mm 1445
- Profondità mm 600
- Larghezza mm 550
- Larghezza mm 1100 (ver. gemellata)
- Grado di protezione parti elettriche IP54
- Tensione di alimentazione 220 V /50 Hz
- Filtro dell'aria interno automatico
- Accoglie fino ad 8 unità di controllo (16 ver. gemellata)
- Cavi elettrici di collegamento antifiamma
- Alimentazione elettrica generale degli apparati di comando
- Controllo letto fluido
- Selezione modalità di funzionamento (in modo automatico ad ogni interruzione del trasportatore viene bloccata l'erogazione della polvere e della tensione)
- Esiste nella versione integrata nel Centro Polveri
- Disponibile anche nella versione gemellata



JRC01

- Accensione/spegnimento generale e reset
- Plc di controllo
- Controllo corsa
- Controllo velocità
- Possibilità di memorizzare fino a 15 programmi
- Tensione di alimentazione 220 mono fase/50Hz
- Consumo di energia 100 VA
- Livello protezione parti elettriche IP 54

